

## LIFTING PLATFORM FOR ASSEMBLY AND REMOVAL OF VEHICLE PARTS PIATTAFORMA DI SOLLEVAMENTO PER IL MONTAGGIO E LA RIMOZIONE DELLE PARTI DEL VEICOLO

### KT 100

The aggregate lifting table can be used universally, thus making it excellent for safely removing and installing engines, gearboxes, HV batteries and chassis components from a wide range of manufacturers - simply the best and most comfortable workshop assistant.

- **VARIDESK** The supporting platform surface is not only extensive but also offers diverse adjustment possibilities due to a flexibility of  $\pm 20$  mm in x and y-axis and a tilting angle of  $\pm 2^\circ$ .
- **SAFETY** The generous base of the lifting platform ensures high stability and therefore enables safe and exact work.
- **COMPLETELY FOOT-OPERATED** The integrated descent brake valve allows an exact control of the lowering speed. The load stroke is foot-hydraulic.
- **FULLY MOBILE** Generously sized rollers - 2 fixed, 2 swivelling with integrated locking brakes - provide mobility at work.

La piattaforma di sollevamento componenti può essere utilizzata universalmente, ed è pertanto ideale nel rimuovere e installare in tutta sicurezza motori, scatole del cambio, batterie HV e componenti di telai utilizzati da un'ampia gamma di produttori - semplicemente il migliore e il più confortevole assistente di officina.

- **VARIDESK** La piastra di supporto non mostra solo una grande superficie. Grazie ad una variabilità di  $\pm 20$  mm in direzione dell'asse x e y e una inclinabilità di  $\pm 2^\circ$  offre anche molteplici possibilità di regolazione.
- **SICUREZZA** La grande superficie d'appoggio dei tavoli elevatori offre una elevata stabilità di posizionamento e consente in tal modo un lavoro sicuro ed esatto.
- **COMANDO A PEDALE COMPLETO** a valvola del freno d'abbassamento integrata consente una regolazione esatta della velocità d'abbassamento. La corsa di carico avviene idraulicamente per mezzo di un pedale.
- **FACILMENTE SPOSTABILE** Le rotelle generosamente dimensionate - 2 fisse, 2 orientabili, con freno di stazionamento integrato - garantiscono mobilità sul posto di lavoro.



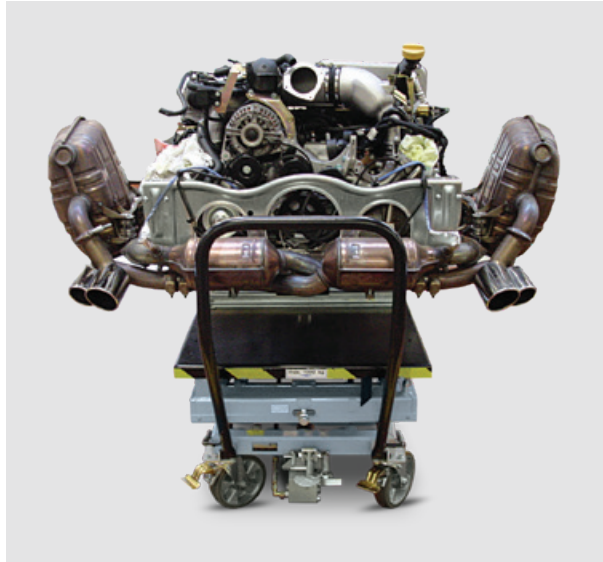
### KT 100

#### Universally Adjustable

- Due to construction, modern vehicle aggregates can only be removed and/or mounted via the underside of the vehicle.

#### Regolabile in modo universale

- Per motivi costruttivi i moderni gruppi per automezzi possono essere smontati e montati esclusivamente attraverso la parte inferiore dell'automezzo.



**PLEASE NOTE**

Dedicated brackets are not included.

**NOTA**

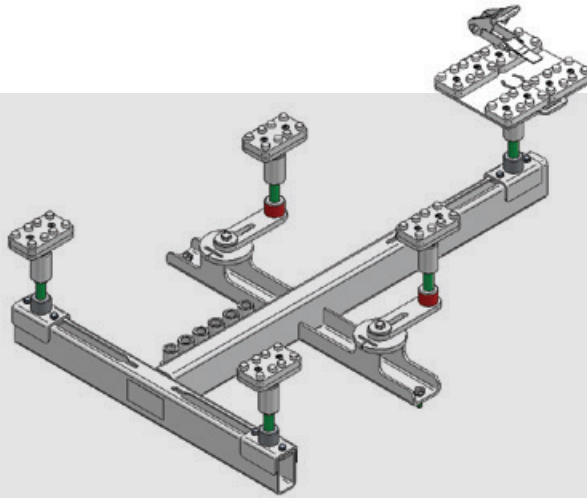
Le staffe di supporto non sono incluse.

**OPTION**

**KT100A1**

Support for vehicle components.  
Weight 20kg.  
Capacity 800kg.

*Supporto per componenti veicolo.  
Peso 20kg.  
Portata 800kg.*



		KT 100
LOAD STROKE	<i>CORSA DI CARICO</i>	FOOT HYDRAULIC / IDRAULICA A PEDALE
PRECISION STROKE	<i>CORSA DI PRECISIONE</i>	FOOT HYDRAULIC / IDRAULICA A PEDALE
CAPACITY	<i>PORTATA</i>	1000 kg
STROKE	<i>CORSA</i>	1330 mm
LENGTH	<i>LUNGHEZZA</i>	1260 mm
WIDTH	<i>LARGHEZZA</i>	720 mm
HEIGHT MIN.	<i>ALTEZZA MIN.</i>	635 mm
HEIGHT MAX.	<i>ALTEZZA MAX.</i>	1965 mm
WEIGHT	<i>PESO</i>	290 kg
ADJUSTMENT CAPACITY	<i>SPOSTABILE</i>	± 20 mm
INCLINE CAPACITY	<i>INCLINABILE</i>	± 2°

